
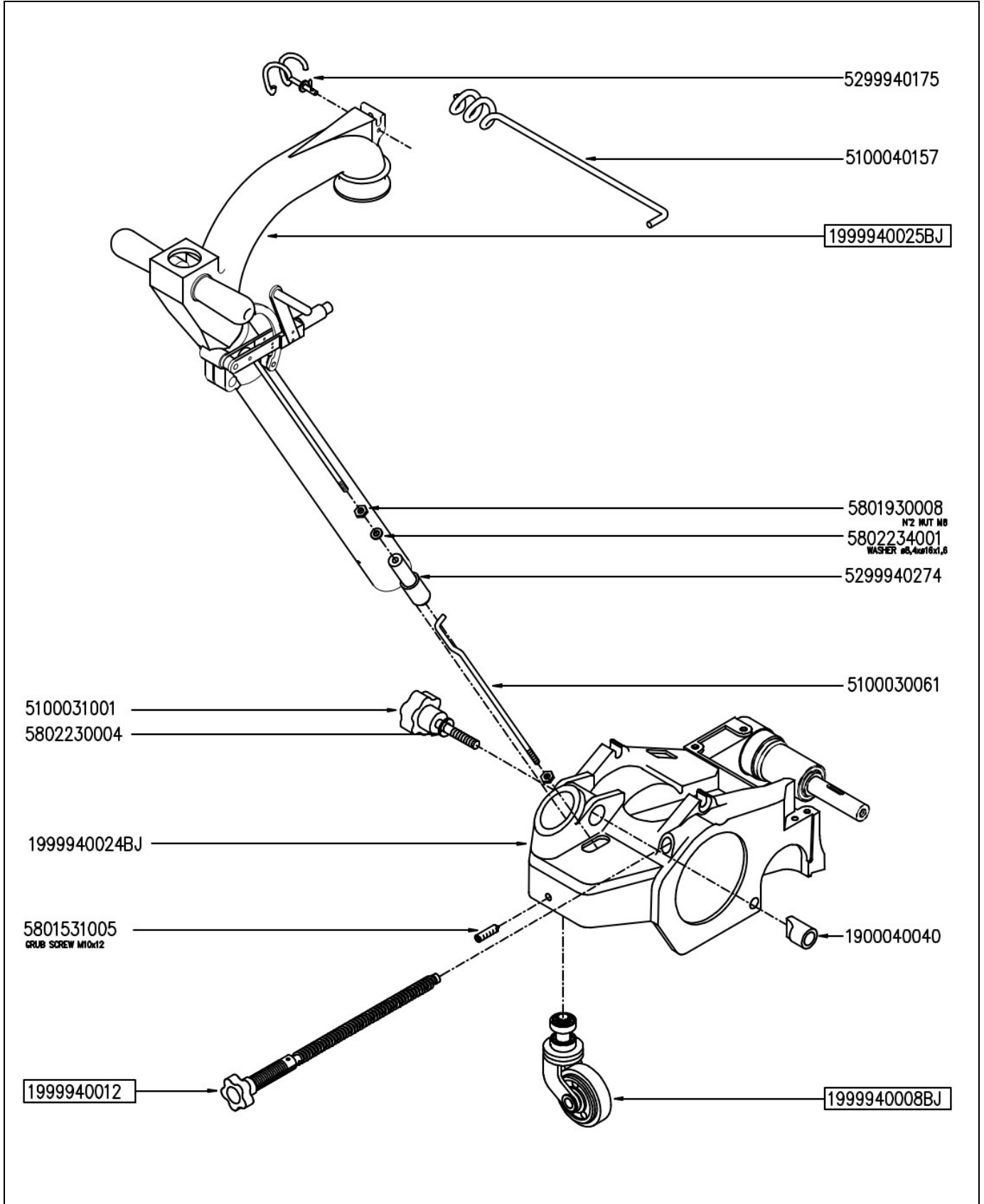


## Bandschleifmaschine LEOPARD

Artikelnr.: 455 000 000

Seite 1 von 15 / OKT 2021

 21.02.2023/sai




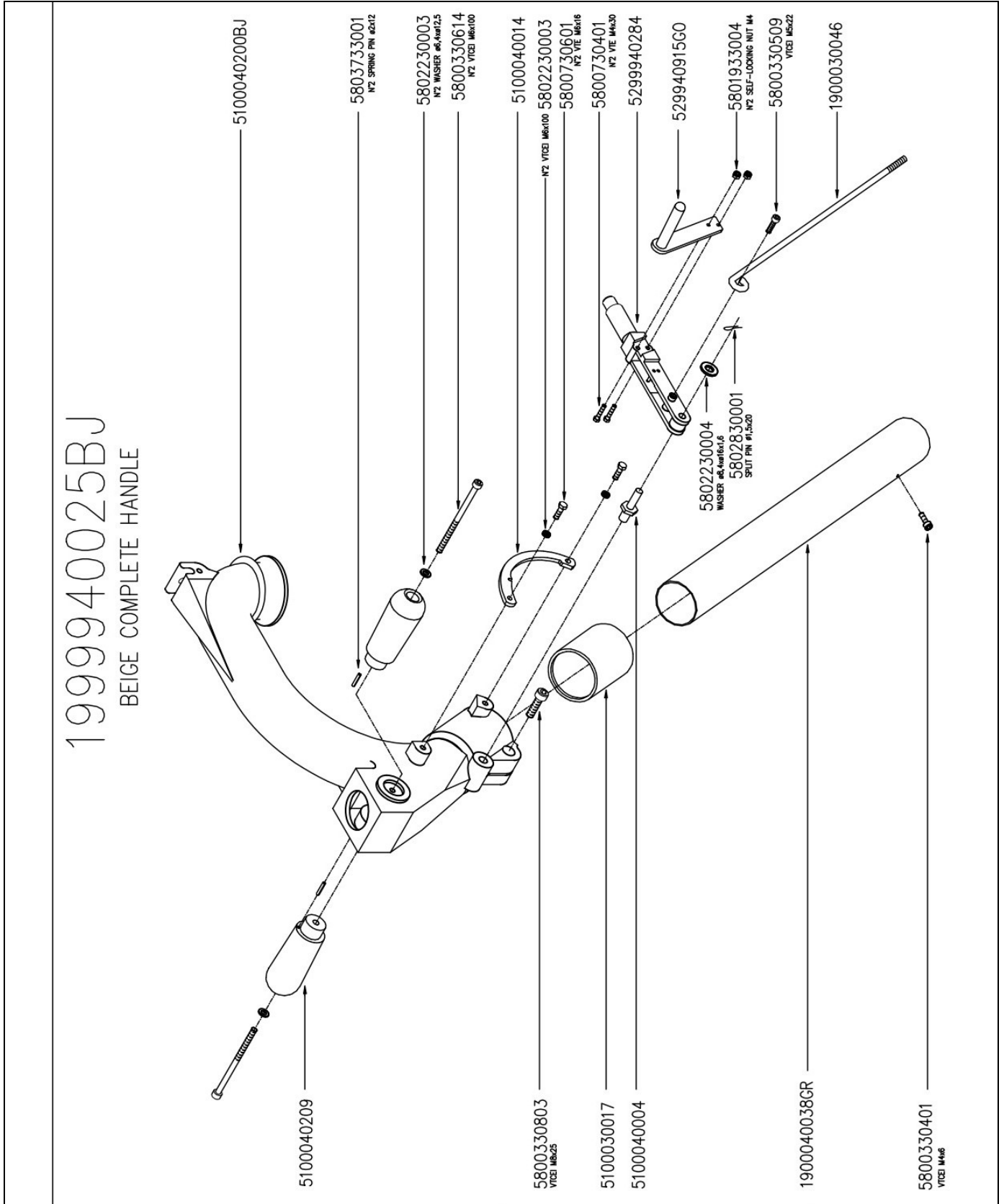
## Bandschleifmaschine LEOPARD

Maschinen, Geräte, Fachwerkzeuge für  
Raumausstatter, Fußbodenleger und  
den Fußbodenbelagshandel

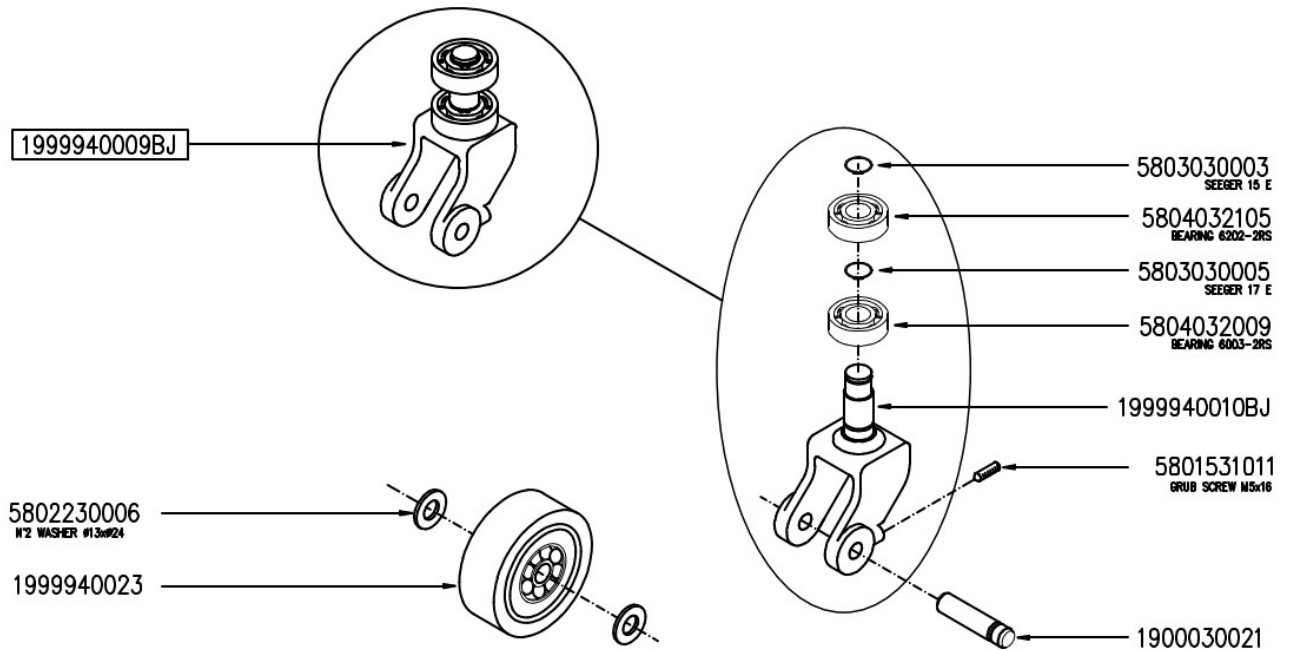
Artikelnr.: 455 000 000

Seite 2 von 15 / OKT 2021

 21.02.2023/sai

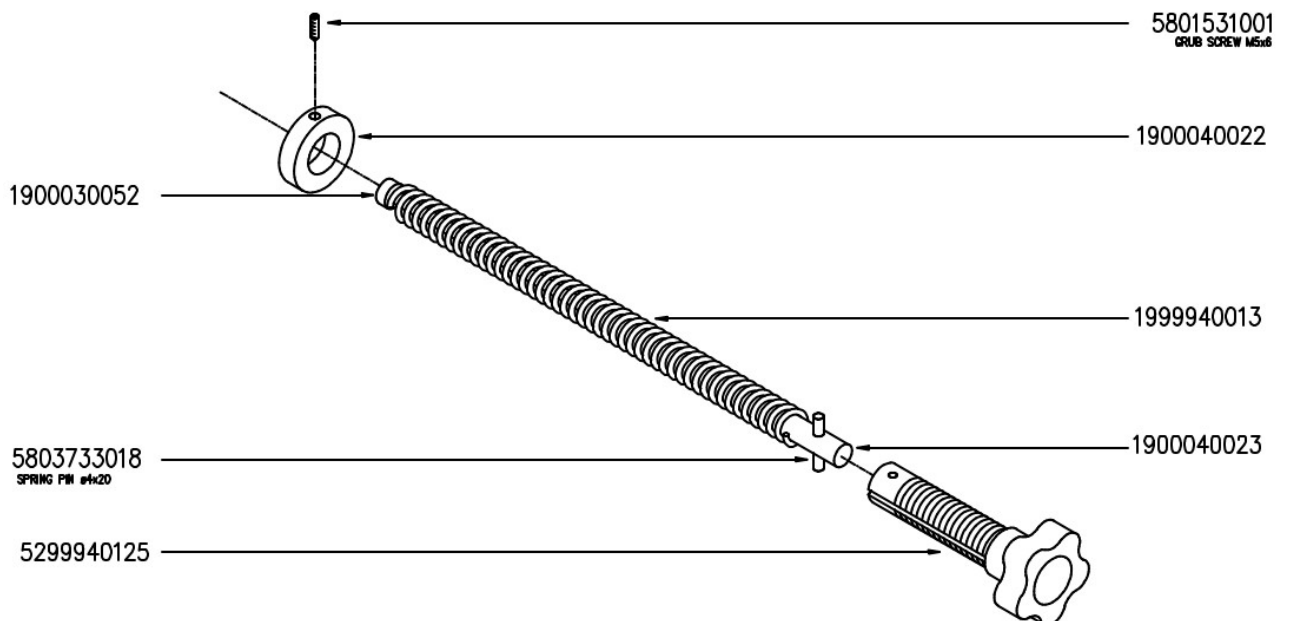


### BEIGE SWIVEL CASTER



### 1999940012

### DRUM PRESSURE ADJUSTMENT DEVICE






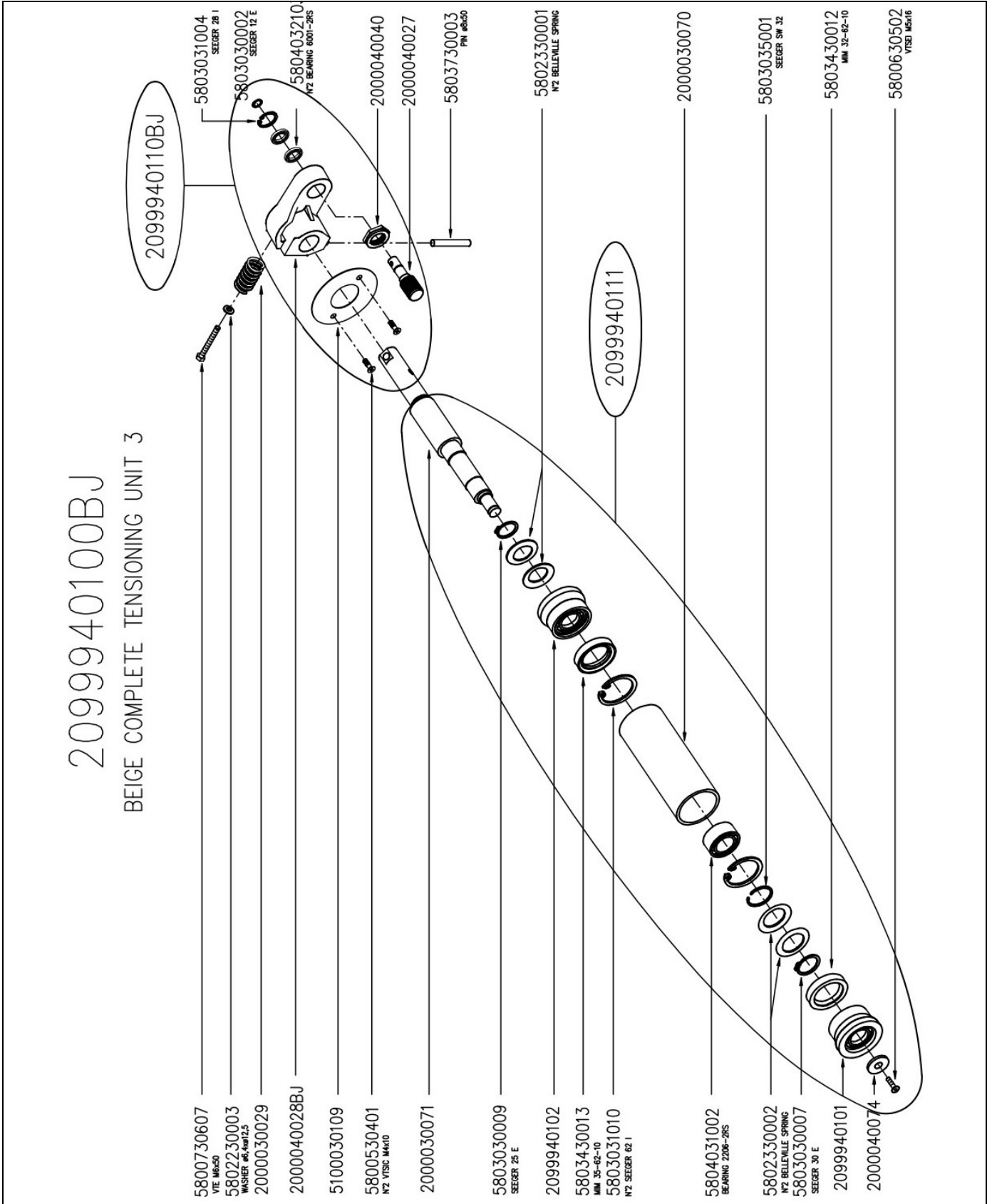
## Bandschleifmaschine LEOPARD

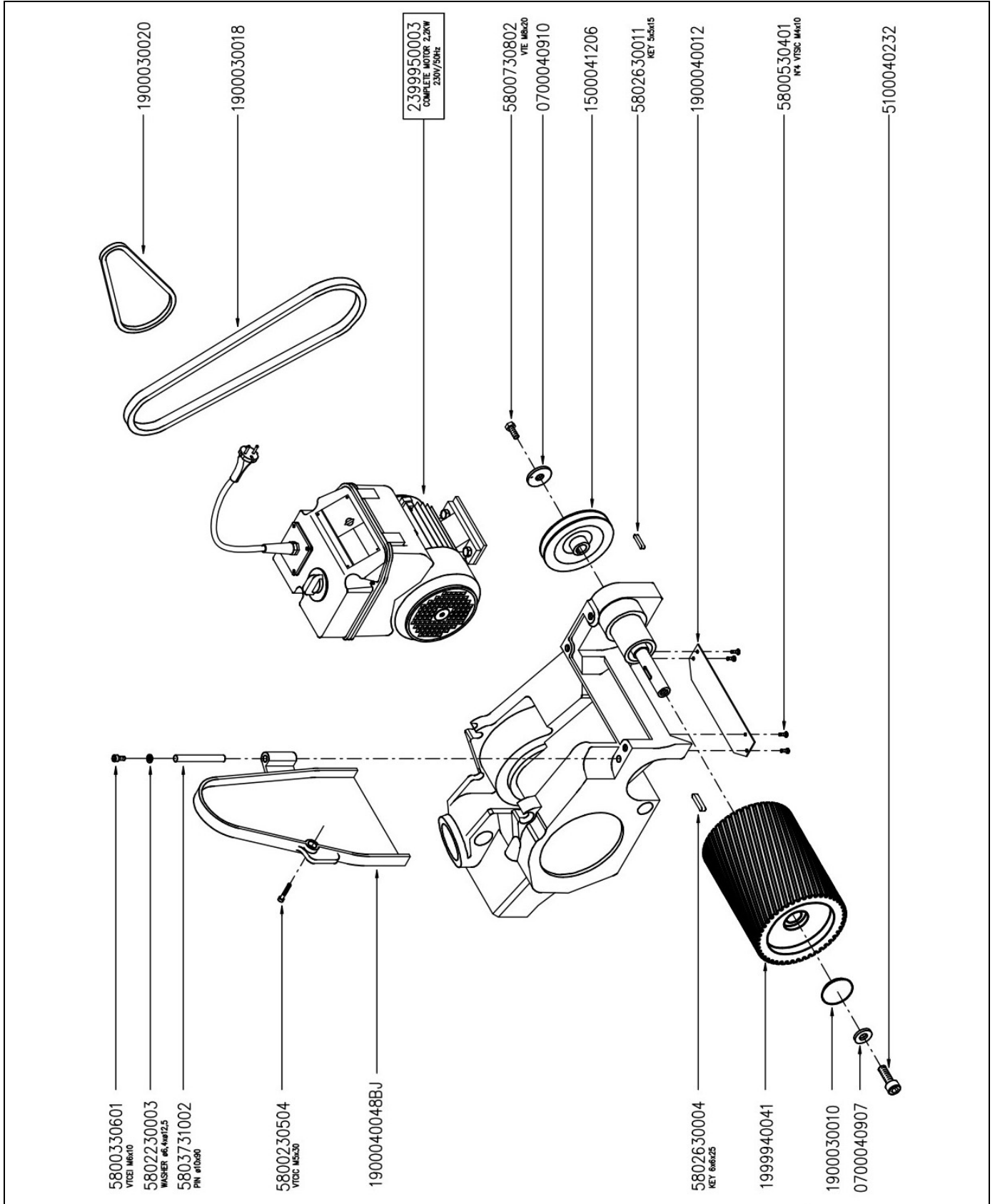
Maschinen, Geräte, Fachwerkzeuge für  
Raumausstatter, Fußbodenleger und  
den Fußbodenbelagshandel

Artikelnr.: 455 000 000

Seite 5 von 15 / OKT 2021

 21.02.2023/sai






## Bandschleifmaschine LEOPARD

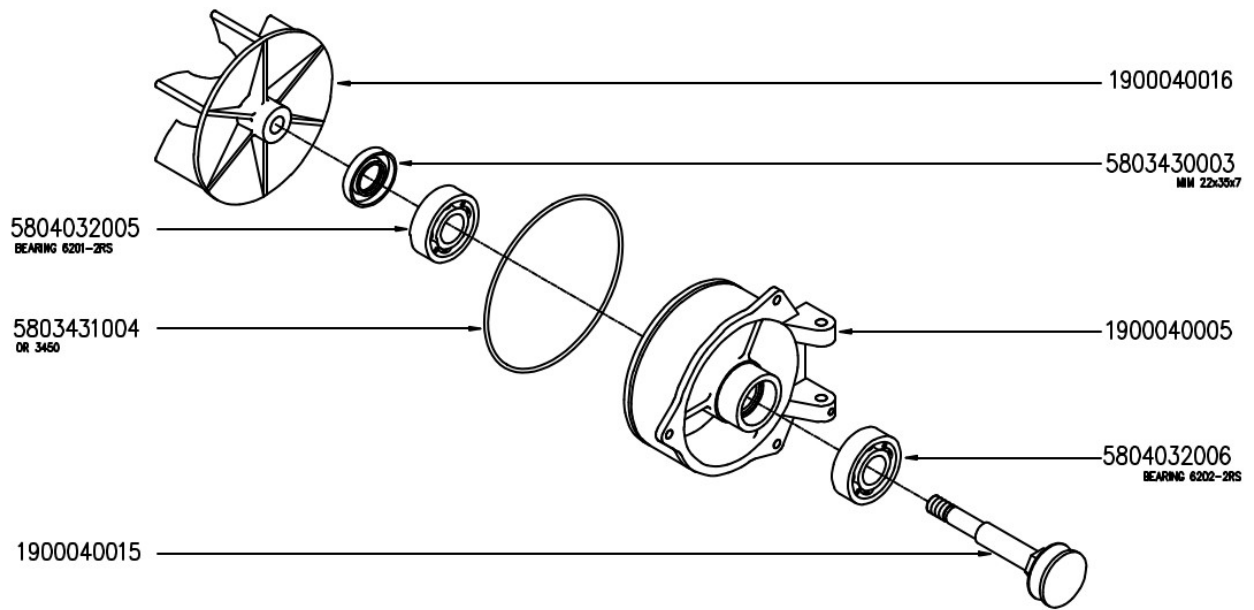
Artikelnr.: 455 000 000

Seite 7 von 15 / OKT 2021

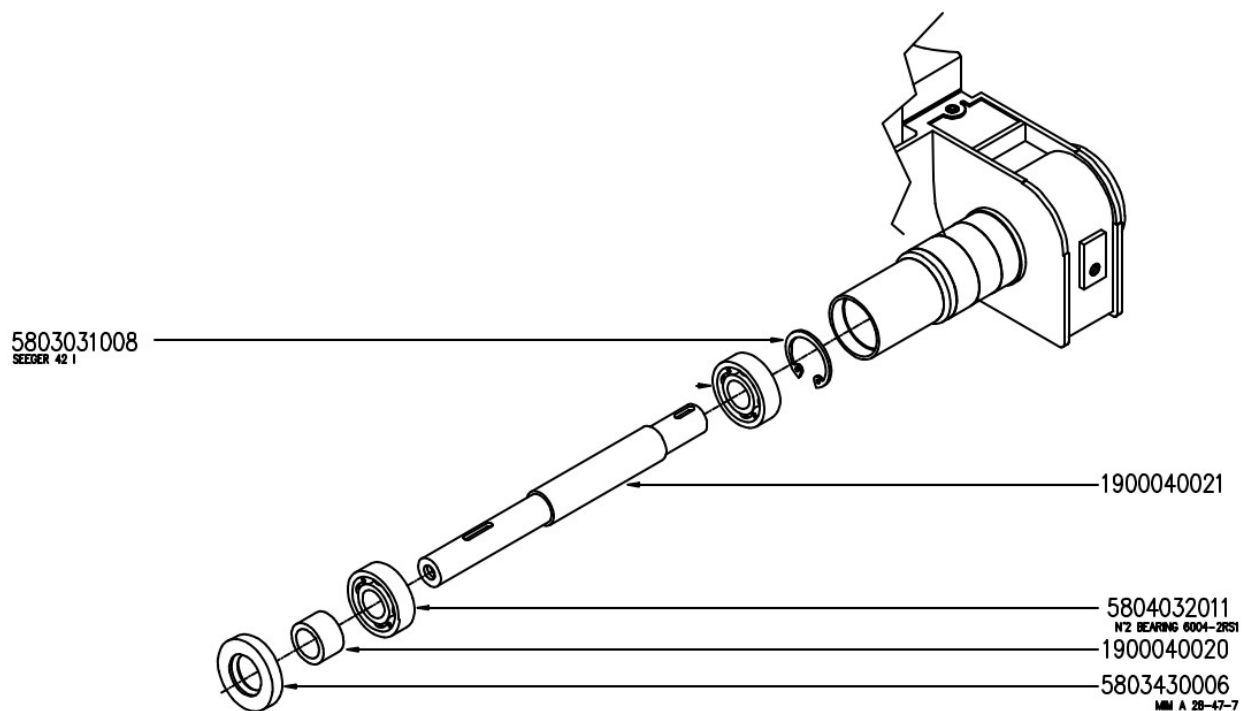
 21.02.2023/sai

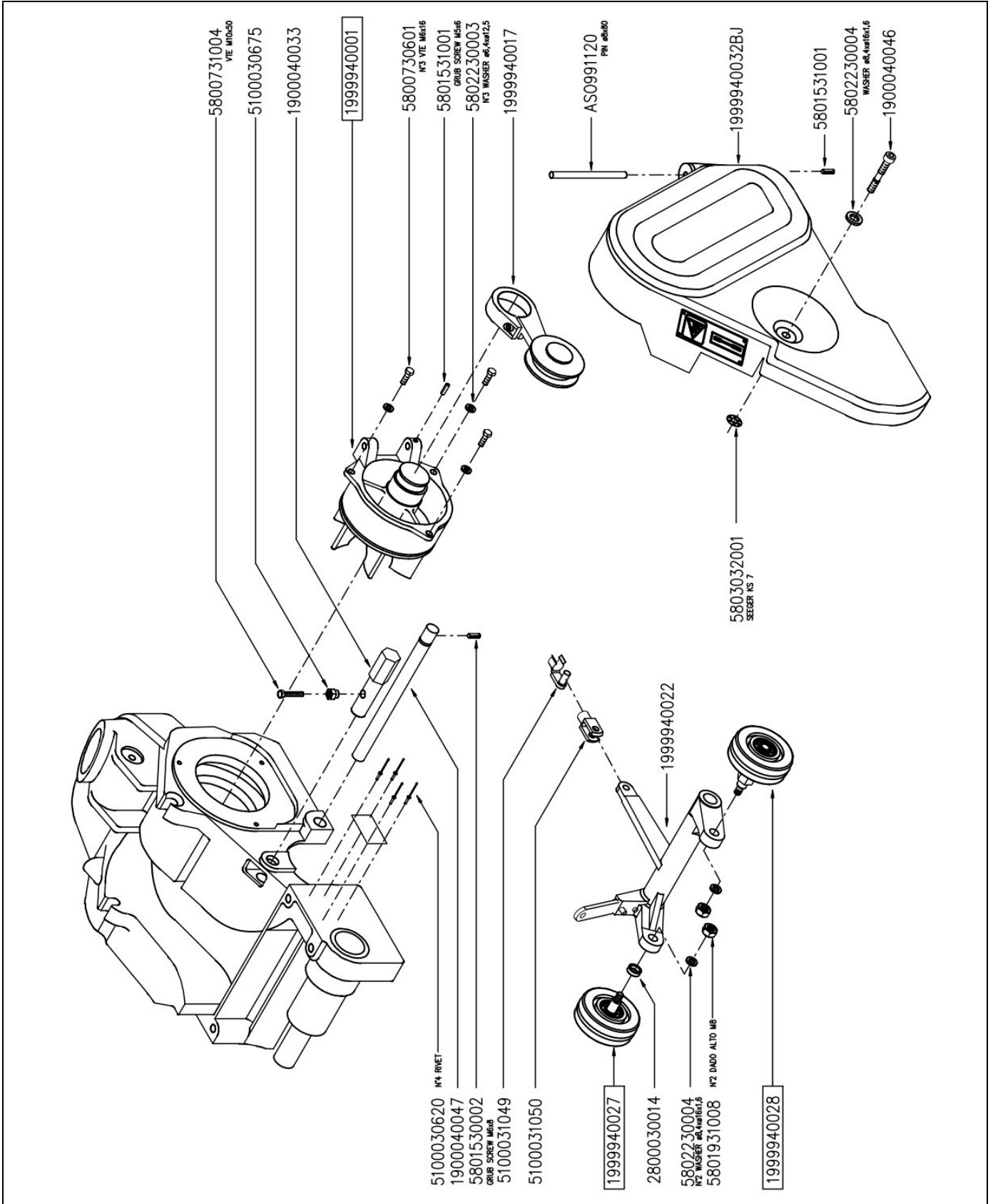
### 1999940001

#### SUCTION GROUP



#### BUSH DRUM GROUP






## Bandschleifmaschine LEOPARD

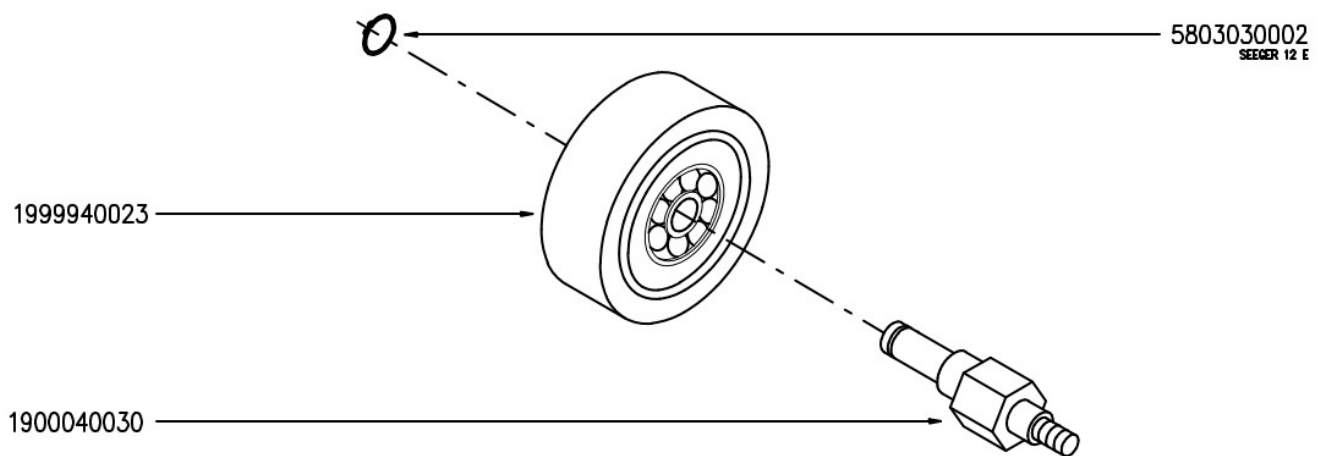
Artikelnr.: 455 000 000

Seite 9 von 15 / OKT 2021

 21.02.2023/sai

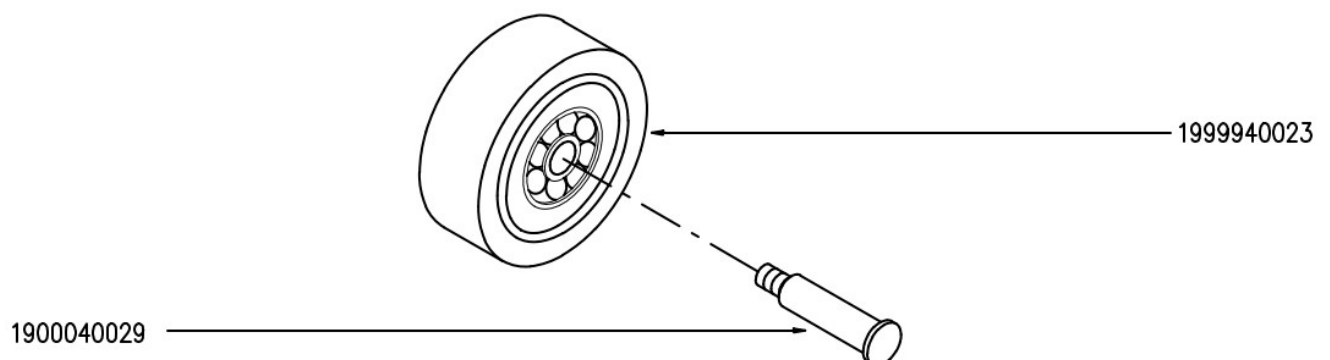
### 1999940028

#### ECCENTRIC WHEEL GROUP



### 1999940027

#### FIXED WHEEL GROUP




## Bandschleifmaschine LEOPARD

Maschinen, Geräte, Fachwerkzeuge für  
Raumausstatter, Fußbodenleger und  
den Fußbodenbelagshandel

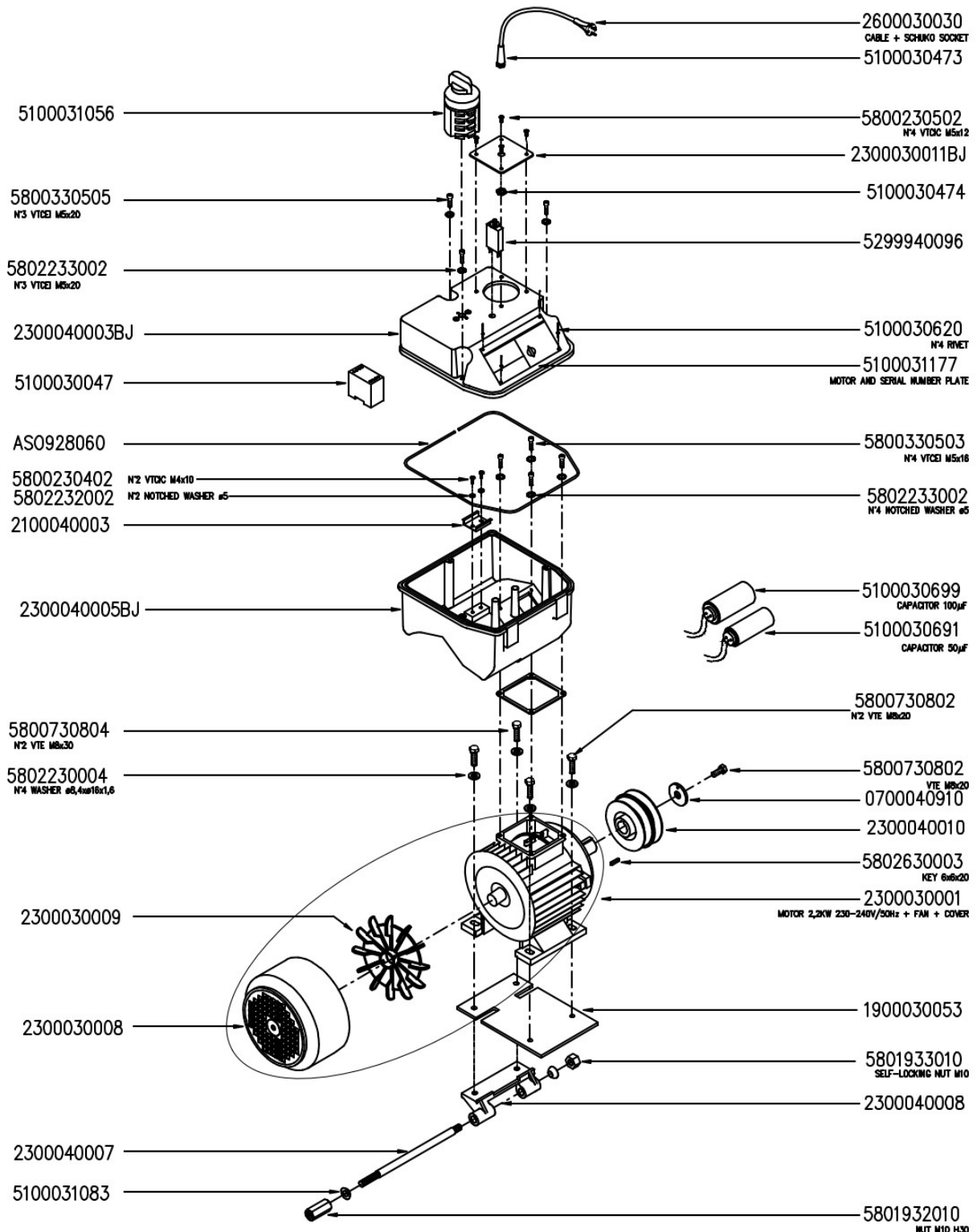
Artikelnr.: 455 000 000

Seite 10 von 15 / OKT 2021

 21.02.2023/sai

### 2399950003

### BEIGE COMPLETE MOTOR 2.2KW 230V/50Hz




## Bandschleifmaschine LEOPARD

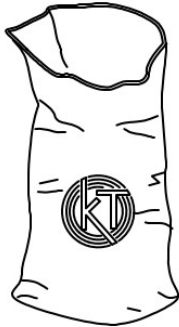
Maschinen, Geräte, Fachwerkzeuge für  
Raumausstatter, Fußbodenleger und  
den Fußbodenbelagshandel

Artikelnr.: 455 000 000

Seite 11 von 15 / OKT 2021

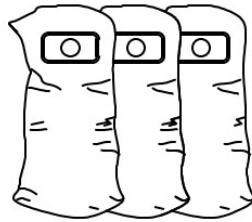
 21.02.2023/sai

5299940170  
FABRIC DUST BAG (WITH LOGO)



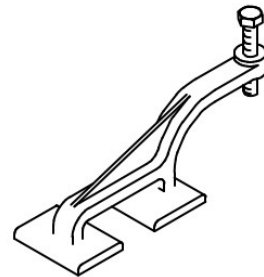
EXTRA ITEM

6300030142  
3 PAPER DUST BAG BLISTER

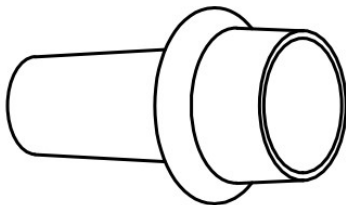


EXTRA ITEM

2099940045  
WHEEL ADJUSTMENT TOOL



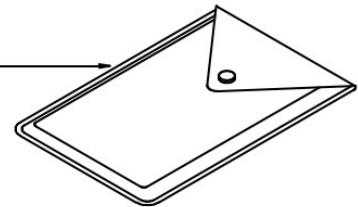
2000030103  
CONICAL ADAPTOR FOR REMOTE VACUUM  $\varnothing$ 40  
EU VERSION



EXTRA ITEM

1999940021  
TOOL BAG

5100030144  
PVC BAG



0200030299  
ALLEN WRENCH 5



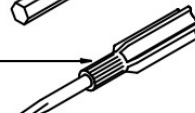
5100031085  
ALLEN WRENCH 6



5100031077  
ALLEN WRENCH 12



5100030145  
REVERSIBLE SCREWER



5100031021  
KEY 10/13



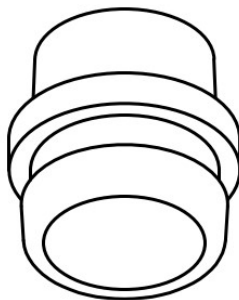
5100030147  
KEY 14/17



0700031016  
KEY 19



2000030099  
ADAPTOR FOR PAPER BAG




EXTRA ITEM

## Bandschleifmaschine LEOPARD

Artikelnr.: 455 000 000

Seite 12 von 15 / OKT 2021


 21.02.2023/sai

Position	Benennung1	Benennung2	Artikelnr
0200030299	InbusschlüsselSw5,0	Allen key 5,5	080000105
0700031016	Maulschlüssel Nr. 19	Open-end wrench Nr. 19	
0700040907	Unterlegescheibe z. Walzenfix.	Flat washer	455000091
0700040910	Unterlegscheibe f. Riemenblock	Pulley plate lock washer	455000051
1500041206	Walzenriemenscheibe	roller pulley	455000052
1900030010	Walzenabdeckung (rundes Kunstst. Teil)	Roller cover	455000058
1900030018	Keilriemen DIN 2215 A 13 * 841 Li (A33)	V-Belt DIN 2215 A 13 * 841 Li (A33)	455000006
1900030020	Keilriemen XPZ 637 (10x650 La)	Cone belt XPZ 637	455000009
1900030021	Stift des orientierbaren Rads	Pin off the orientable wheel	
1900030046	Gestänge	Upper rod	450000114
1900030052	Federführungsknopf A	Spring guide button A	
1900030053	Motorplatte	Motor plate	455000021
1900040002BJ	Walzen Gehäuse	Abrasive Belt Beige Guard	455000088
1900040004	Stoss-Schutzgummi	Shock protection rubber	
1900040005	Gehäuse für Absaugung	housing for suction	455000110
1900040012	Blech	Sheet metal	455000083
1900040015	Absaugwelle	shaft for suction	455000085
1900040016	Kühlflügel (Metall)	Intake impeller	450000019
1900040020	Distanzstück	Spacer	457000085
1900040021	Walzenwelle	Roller ring shaft	455000081
1900040022	Distanzstück für Walzendruckbedienung	distance piece for roll pressure	455000112
1900040023	Regulierungsstange f. Walzendruck	Roller pressure regulating bar	450000117
1900040029	Stift 8x16	standard 01 8x16 pin	455000118
1900040030	Achse f. Seitenrad	Left side wheel off-centre pin	455000079
1900040031	Buchse für Walzenheber	Bushing for roller Lifter	450000143
1900040032BJ	Transportbügel	Handle	455000030
1900040033	Riemenspannungstift	Belt tension pin	
1900040038GR	Verlängerungs Saugrohr A	Extended suction pipe A	
1900040040	Befestigungsblock des Rohr	Tube fastening block	455000007
1900040046	Riemenschutzschraube	Belt guard screw	455000115
1900040047	Radhalterwelle	Wheel holder shaft	455000087
1900040048BJ	Seitenschutz	Side protection	455000008
1999940001	Lüfter komplett	Inlet unit	455000077
1999940008BJ	Orientierbares Rad kompl.	Complete caster	455000053
1999940009(BJ)	Schwenkrad	Swiv. Wheel	
1999940010BJ	Schwenkhalterung mit Stift-L	Swivel bracket with pin-L	
1999940012	Feder f. Walzendruckverstell. komplett	Base complete with bush and drum shaft	455000078
1999940013	Walzendruckfederkörper	spring for roll pressure	455000113
1999940017	Keilriemenspanner kompl. m. Aufnahme	Belt tightener jockey pulley	450000111
1999940021	Werkzeugsatz	Tool bag	455000950
1999940022	Seitenrädeträger mit Hebel	Side wheel support with lever	455000014
1999940023	Rad mit Lagern	Caster with bearings	455000011
1999940024BJ	Trommelwelle A	Drum shaft A	
1999940025BJ	Führungsstange kompl.	Handle complete	455000013
1999940027	Seitenrad komplett (fest)	Fixed side wheel unit	455000054
1999940028	Exz. Seitenrad	Side wheel off-centre unit	455000055
1999940032BJ	Riemenschutz	Belt guard	455000076
1999940041	Rillenschleifwalze Neu	Drum	455000070
2000030026	Feder f. Spannvorrichtung	SCH98 tensioner spring	455000031
2000030029	Feder SCH 96	Spring SCH 96	450000083
2000030070	Hülse für Spanwalze 3	Tensioner unit 3	455000035
2000030071	Spannvorrichtungswelle	Shaft	455000047
2000030099	Adapter für Papiertüte	Adapter for paper bag	
2000030103	Konischer Adapter für Fernvacuum Ø40	Conical adaptor f.remote Vacuum Ø40	

## Bandschleifmaschine LEOPARD

Artikelnr.: 455 000 000

Seite 13 von 15 / OKT 2021

 21.02.2023/sai


Position	Benennung1	Benennung2	Artikelnr
2000040014	Excenter f.Spannvorr.	Tensioner spring loading cam	450000044
2000040027	Axiale Schraube	Axial screw	450000090
2000040028BJ	Spannvorrichtungshalter	Jig holder	450000087
2000040040	Spannvorrichtungsring SCH93	tensioner assembly ring nut	450000089
2000040074	Unterlegscheibe	Washer	455000048
2099940030BJ	Wandlaufrad	Complete wall edge wheel	457000046
2099940045	Einstellhilfe	Wheel adjuster complete with screw	455000015
2099940100BJ	Spannwalze Durchmesser 72 mm Leopard 3. Serie	Tension drum Leopard, 72 mm	450000040
2099940101	Konischer Ring f. Spannwalze	Conical ring for tension roller	458090080
2099940102	Innerer konischer Ring	Inner conical ring	458090090
2099940110BJ	Spannvorrichtungshalter kompl.	Clamping device holder complete	450000129
2099940111	Spannwalzengruppe	Tensioning Drum Assembly	458090075
2100040003	Befestigungsplättchen des Zählers	Meter mounting plate	
2300030001	Motor 220V. 50HZ.	Motor 220V. 50Hz HP3 Leopard/Aries	455000002
2300030008	Motorlüfter Abdeckung A	Motor fan cover A	
2300030009	Motorlüfter 2,2 kw	Motor fan 2,2 kw A	
2300030011BJ	Kabelbesestigungsplatte	Cable attachment	
2300040003BJ	Schaltkastenoberteil	Control box top	455000090
2300040005BJ	Schaltkasten Staubbox	Control Dust box	
2300040007	Motorstift	Motor pin	455000022
2300040008	Motorträger	Motor support	455000023
2300040010	Motorriemenscheibe	Motor pulley	455000050
2399950003	Motor m.Steuerung + Halterung	Single phase 220V. 50Hz FRT motor	455000001
2600030030	Kabel kompl.	Complete cable	450000113
2800030014	Distanzring für Rad	wheel spacer for Libra/Aries	450000147
5100030017	Isolierrohr	Insulating tube	450000061
5100030047	Leistungsschütz BF 16-10 220/50	Contactorf BF 16-10 220/50	455000010
5100030061	Gestänge-Unterteil	Lower rod	451000017
5100030109	grosse Abdeckscheibe für Walze für Aries	large cover plate for drum	455000107
5100030144	Werkzeugtasache	Tool case	
5100030145	Schraubendreher	Double-use screwdriver	454000950
5100030147	Maulschlüssel 14/17	Open-end wrench 14/17	
5100030473	Spiralkabel lang PG11	Spiral cable long gland PG11	
5100030474	Spiralkabelverschraubung mit Ringmutter PG11	Spiral cable gland ring Nut PG11	
5100030620	Niete	Rivet	
5100030675	Mutter 10MA SM45/2	female screw 10MA SM45/2	450000152
5100030691	Betriebskondensator 50 MF	Capacitor 50 MF. 550 V.	450000029
5100030699	Anlaufkondensator 100 MF	FRT16 100 MF. 400 V. capacitor	450000030
5100031001	Handrad M8x50	hand wheel	455000094
5100031021	Maulschlüssel 10/13	spanner 10/13	
5100031048	Schnellschließung C11	Fast lock receptacle C 11	457000054
5100031049	Stift 8x16 Norm 01	pin 8x10 standard 01	
5100031050	Gabel 8x16 SXN 02	Fork 8x16 SXN 02	
5100031056	Ein-Ausschalter kpl.	Switch A25 SCH408/941A R03 complete with insert and lever	450000005
5100031074	Wellenscheibe für Walzenheber	Wave washer for roller lifter	450000144
5100031077	Inbusschlüssel Sw 12,0	Allen key-size 12,0	080000112
5100031083	Unterlegscheibe DIN 6319	Washer DIN 6319	455000025
5100031085	Inbusschlüssel Sw 6	Allen key-size 6	
5100031177	Typenschild	Type label	
5100031245	Frontschild	Front shield	
5100040004	Hebeleinsatzstift	Lever insert pin	455000086
5100040014	Hebelsektor	LLA24 lever sector	455000016
5100040157	Kabelstange groß	LP37 long cable-holder spring	450000052
5100040200BJ	Führungsrohr ohne Anbauteile	LLA221 (ex-LLA02) handle bend	455000069

## Bandschleifmaschine LEOPARD

Maschinen, Geräte, Fachwerkzeuge für  
Raumausstatter, Fußbodenleger und  
den Fußbodenbelagshandel

Artikelnr.: 455 000 000

Seite 14 von 15 / OKT 2021


 21.02.2023/sai

Position	Benennung1	Benennung2	Artikelnr
5100040209	Griff	handgrip	455000071
5100040232	Schraube (linksgew.)	LNC58 D12x30 left Allen pin	455000020
5100040900GO	Hebel	Tensioning unit Lowering lever	450000062
529940915GO	Hilfshebel	Auxiliary lever	
5299940096	Überlastungsschutz 16A	Overload protection 16A	455000092
5299940125	Griff f. Walzendruckeinst.	LP2/117 Drum pressure control knob	450000012
5299940170	Staubstreck "Original" mit K+T Symbol	Dust Bag	4500000101
5299940175	Kabelstange klein	Short cable-holder complete with split p in and washer	450000051
5299940274	Gelenk f. Räderschaltung	Link for wheel control "short" 107,3 mm	450000060
5299940284	Hebel z. Walzenanhebung	Roller lifting lever	455000093
5800230301	Zyl.Kopfschraube M3*6 ISO 1207 (DIN 84) gal verz.	cylinder-head screw M3*6 ISO 1207 (DIN 84) galv.	000303006
5800230402	Zyl.Kopfschraube M4*10 DIN 912 Gal.Verz.	cylinder-head screw M4*10 DIN 912 galv.	004004010
5800230502	Zyl.Kopfschraube M5*10 DIN 912 Gal.Verz.	cylinder-head screw M5*10 DIN 912 galv.	004005010
5800230504	Linsenschraube M5*30 DIN 7985 Gal.Verz.	raised-head screw M5*30 DIN 7985 galv.	006805030
5800330401	Zyl.Kopfschraube M4*6 DIN 912 Gal.Verz.	cylinder-head screw M4*6 DIN 912 galv.	
5800330501	Zyl.Kopfschraube M5*30 DIN 912 Gal.Verz.	cylinder-head screw M5*30 DIN 912 galv.	004005030
5800330503	Zyl.Kopfschraube M5*16 DIN 912 Gal.Verz.	cylinder-head screw M5*16 DIN 912 galv.	
5800330505	Zyl.Kopfschraube M5*22 DIN 912 Gal.Verz.	cylinder-head screw M5*22 DIN 912 galv.	004005022
5800330509	Zyl.Kopfschraube M5*25 DIN 912 Gal.Verz.	cylinder-head screw M5*25 DIN 912 galv.	004005025
5800330601	Zyl.Kopfschraube M6*10 DIN 912 Gal.Verz.	cylinder-head screw M6*10 DIN 912 galv.	004006010
5800330607	Zyl.Kopfschraube M6*30 DIN 912 Gal.Verz.	cylinder-head screw M6*30 DIN 912 galv.	004006030
5800330614	Zyl.Kopfschraube M6*100 DIN 912 Gal.Verz.	cylinder-head screw M6*100 DIN 912 galv.	004006100
5800330803	Zyl.Kopfschraube M8*25 DIN 912 Gal.Verz.	cylinder-head screw M8*25 DIN 912 galv.	004008025
5800330807	Zyl.Kopfschraube M8*50 DIN 912 Gal.Verz.	cylinder-head screw M8*50 DIN 912 galv.	004008050
5800330809	Zyl.Kopfschraube M8*80 DIN 912 Gal.Verz.	cylinder-head screw M8*80 DIN 912 galv.	004008080
5800331004	Zyl.Kopfschraube M10*70 DIN 912 Gal.Verz.	cylinder-head screw M10*70 DIN 912 galv.	004010070
5800530401	Senkschraube M4*10 DIN 965 Gal.Verz.	countersunk-head screw M4*10 DIN 965 galv.	005504010
5800630502	Senkschraube M5*16 DIN 7991 Gal.Verz.	countersunk-head screw M5*16 DIN 7991 galv.	007205016
5800630805	Senkschraube M8*25 DIN 7991 Gal.Verz. 10.9	countersunk-head screw M8*25 DIN 7991 galv.	007208025
5800730401	Sechskantschraube M4*30 DIN 933 Gal.Verz.	hexagon-head screw M4*30 DIN 933 galv.	004604030
5800730601	Sechskantschraube M6*16 DIN 933 Gal.Verz.	hexagon-head screw M6*16 DIN 933 galv.	004606016
5800730607	Sechskantschraube M6*50 DIN 933 Gal.Verz.	hexagon-head screw M6*50 DIN 933 galv.	004606050
5800730802	Sechskantschraube M8*20 DIN 933 Gal.Verz.	hexagon-head screw M8*20 DIN 933 galv.	004608020
5800730803	Sechskantschraube M8*25 DIN 933 Gal.Verz.	hexagon-head screw M8*25 DIN 933 galv.	004608025
5800730804	Sechskantschraube M8*30 DIN 933 Gal.Verz.	hexagon-head screw M8*30 DIN 933 galv.	
5800731003	Sechskantschraube M10*30 DIN 933 Gal.Verz.	hexagon-head screw M10*30 DIN 933 galv.	004610030
5800731004	Sechskantschraube M10*50 DIN 933 Gal.Verz.	hexagon-head screw M10*50 DIN 933 galv.	004610050
5801530002	Gewindestift M6x8	Set screw M6x8	
5801531001	Gewindestift M5*6 DIN 913 (ISO 4026)	Set screw M5x6 DIN 913	019305006
5801531005	Gewindestift M10x12	Set screw M10x12	
5801531011	Gewindestift M5*16 DIN 914 (ISO 4027)	Set screw M5x16 DIN 914	019405016
5801930008	Sechskantmutter M 8 ISO 4032 (DIN 934) Gal.Verz.	hexagon nut M 8 DIN 934 galvanized	011500008
5801931008	Sechskantmutter M 8 ISO 4032 (DIN 934) Gal.Verz.	hexagon nut M 8 DIN 934 galvanized	011500008
5801932010	Mutter M10 H30	M10 H30 nut	455000024
5801933004	Sechskantmutter M 4 ISO 7040 (DIN 982) Gal.Verz.	hexagon nut M 4 DIN 982 galvanized	012200004
5801933010	Selbstblockierende Mutter M10 ISO 10511 (DIN 985)	hexagon nut, self locking M10 DIN 985 galvanized	012300010
5802230003	Scheibe A 6,4 DIN 125 Gal.Verz.	washer A 6,4 DIN 125 galvanized	014600061
5802230004	Scheibe A 8,4 DIN 125 Gal.Verz.	washer A 8,4 DIN 125 galvanized	014600081
5802230006	Scheibe A 13 DIN 125 Gal.Verz.	washer A 13 DIN 125 galvanized	014600121
5802232002	Zahnscheibe A 5,3	antiturn washer A 5,3	
5802233002	Zahnscheibe A 5,3	antiturn washer A 5,3 DIN 6797 galvanized	017400005
5802234001	Scheibe 3*D A 8,4 DIN 9021 Gal.Verz.	washer 3*D A 8,4 DIN 9021 galvanized	016400008

## Bandschleifmaschine LEOPARD

Artikelnr.: 455 000 000

Seite 15 von 15 / OKT 2021

 21.02.2023/sai

Position	Benennung1	Benennung2	Artikelnr
5802330001	Scheibe	washer	455000045
5802330002	Topscheibe	washer 46.5-30.5-0,6	455000099
5802630003	Paßfeder A 6*6*20	Feather key A 6*6*20	023105008
5802630004	Paßfeder A 6*6*25	Feather key A 6*6*25	023105010
5802630011	Paßfeder A 5*5*14 DIN 6885	Feather key A 5*5*14	023104005
5802830001	Splint D2x25	Splint pin D2x25	
5803030002	Sicherungsring D=12*1,0	Retaining ring D=12*1,0	016900121
5803030003	Ring 15 E für Wellen UNI 7435-75	Ring 15 E for UNI 7435-75 shafts	
5803030005	Ring Seeger 17E	Split ring 17E	
5803030007	Ring Seeger 30E	Split ring 30E	455000027
5803030009	Sicherungsring D=25*1,2 DIN471	retaining ring D=25*1,2 DIN471	016900251
5803031004	Ring 28 mit Loch	Ring 28 with hole	450000085
5803031008	Ring Seeger I42	Interiors split ring I42	455000041
5803031010	Sicherungsring D=62*2,0 DIN472	retaining ring D=62*2,0 DIN472	017000621
5803032001	Sicherungsring I40 für Riemenabdeckung	snap ring I40	450000157
5803035001	Ring Seeger SW32	Split ring SW 32	455000037
5803430003	Simmerring 22*35*7 DIN 3760 Form A	Oil seal 22*35*7 DIN 3760 Form A	025700022
5803430006	Simmerring 28*47*7 DIN 3760 Form A	Oil seal 28*47*7 DIN 3760 Form A	025700029
5803430012	Simmerring 32*62*10 DIN 3760 Form AS	Oil seal 32*62*10 DIN 3760 Form AS	025701032
5803431004	Gummiring OR3450	Long attachment	450000064
5803730003	Zylinderstift D 8x50	Threaded Cylinder Pin 8x50	450000088
5803731002	Zylinderstift D 10x90	Threaded Cylinder Pin 10x90xM6 6364B	455000096
5803733001	Hülse für Griff	Elastic plug, D2x12 pin	455000072
5803733018	Federstift 4x20	Spring PIN 4x20	
5804031002	Pendelkugellager 2206-E 2rs einreihig / 30*62*20	Ball bearing 2206-E 2rs one row / 30*62*20	050231403
5804032005	Rillenkugellager 6201-2rs einreihig / 12*32*10	6201-2RS1 radial ball bearing	050204009
5804032006	Rillenkugellager 6202-2rs einreihig / 15*35*11	6202-2RS1 radial ball bearing	050204010
5804032009	Rillenkugellager 6003-2rs	Ball bearing 6003-2rs	
5804032011	Rillenkugellager 6004-2rs / 20*42*12	Ball bearing 6004-2rs 20*42*12	050204015
5804032102	Rillenkugellager 609-2rs	Ball bearing 609 2RS	050204038
5804032103	Rillenkugellager 6001-Rs einreihig / 12*28*8	Ball bearing 6001-Rs single-row / 12*28*8	050203008
5804032105	Rillenkugellager 6202-2rs einreihig / 15*35*11	6202-2RS1 radial ball bearing // 15*35*11	050204010
6300030142	3 Papierstaubeutel Blister	3 Paper dust bag blister	
AS0928060	Gummischnur d=6mm	elastic band for tiger/aries/libra	450000148
AS0991120	Stift 8x80	PIN 8x80	